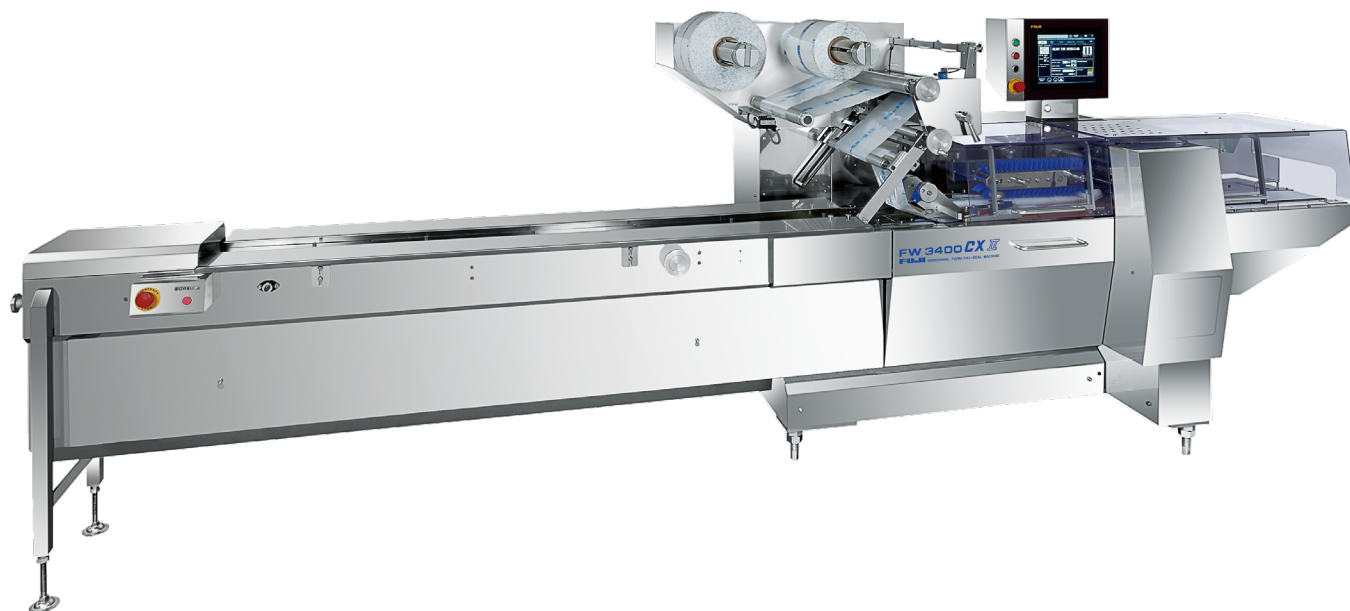


ENVOLVEDORA HORIZONTAL

CX II

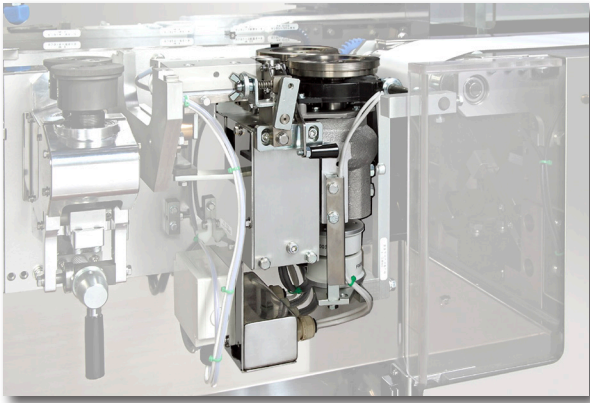


FW3400/3410 CX II • FW3400B/3410B CX II

**Tecnología de última generación
totalmente confiable y 100% probada.
Ahorro de energía durante la operación.
De fácil acceso para mantenimiento**

FORMOST  **FUJI**

CARACTERÍSTICAS Y ESPECIFICACIONES:



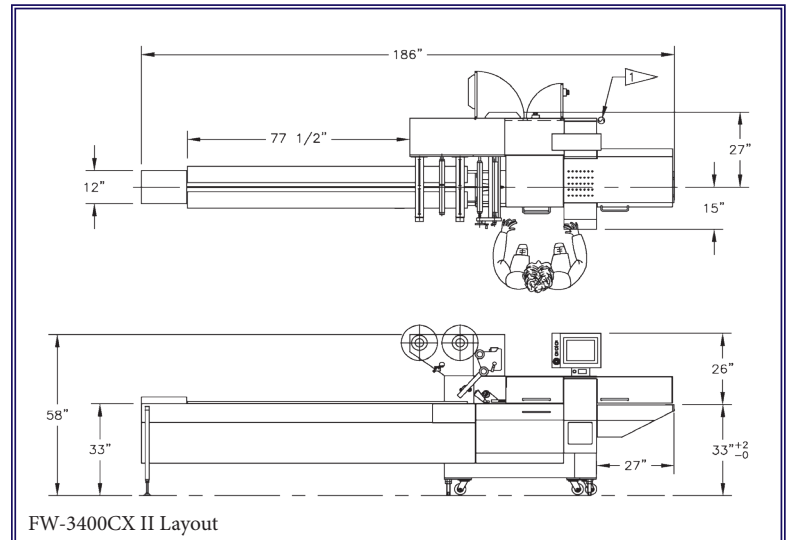
AHORRO DE ENERGIA- CALENTAMIENTO POR INDUCCION Tecnología de ahorro de energía, libre de mantenimiento, alcanzamos más rápidamente y de manera exacta la temperatura deseada.



SENSOR SIN CONTACTO
Para detectar el final del rollo de película.

FACIL ACCESO PARA MANTENIMIENTO
Simplemente remueva el transportador de descarga para tener libre acceso para limpieza e inspección, con lo cual, ahorra tiempo de mantenimiento.

DISEÑO SIMPLE Y AMIGABLE DE PANEL VIEW
El operador puede interactuar con la maquina de forma simple y directa. Nuestra pantalla esta diseñada para que cualquier persona la use de manera muy simple.



Modelo Envolvedora	FW-3400CX II	FW-3400B CX II	FW-3410CX II	FW-3410B CX II	
Velocidad de Operación *	10-300 ppm	10-150 ppm	10-180 ppm	10-140 ppm	
Servo Motores Yaskawa Sigma VII	Transportador de alimentacion, alimentacion de pelicula, discos selladores y mordazas				
Rollo de pelicula	Ancho Max	430 mm	430 mm	600 mm	600 mm
	Diametro Max	300 mm	300 mm	300 mm	30 mm
	Peso Max	25 kgs	25 kgs	25 kgs	25 kgs
Dimensiones Producto	Max. Width	140 mm	140 mm	200 mm	200 mm
	Max. Height	100 mm	100 mm	125 mm	125 mm
Peso Maquina	Aprox. 850 kgs	Aprox. 995 kgs	Aprox. 850 kgs.	Aprox. 1100 kgs	

* Contamos con velocidades y longitudes de corte mayores para aplicaciones y/o productos específicos.

Estas especificaciones pueden variar de acuerdo a la aplicación. Diseñamos maquinas especiales para aplicaciones específicas.

FORMOST  **FUJI**

905 80th Street SW, Everett WA 98203
Phone: 425-483-9090 • Fax: 425-486-5656 • email: sales@formostfuji.com

www.formostfuji.com